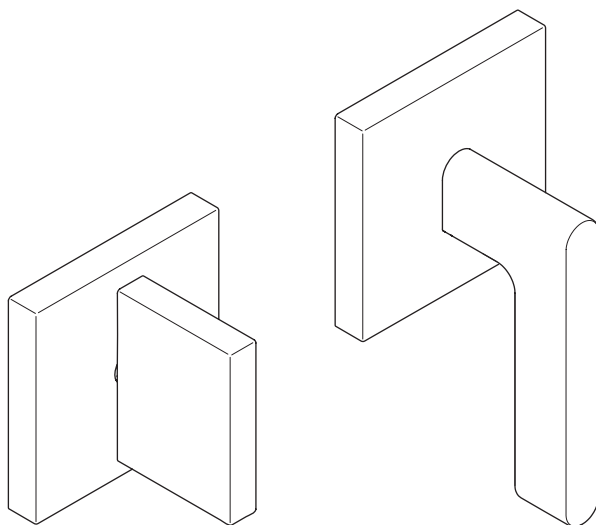


Dornbracht Montageanleitung

Installation instructions
Montagehandleiding
Instructions de montage
Istruzioni di montaggio
Instrucciones de montaje
Installation instructions
Monteringsanvisning
Montážní návod
Instrukcja montażu
Инструкция по монтажу
安装指导



36 310 705-FF / 36 310 706-FF / 36 310 707-FF / 36 310 715-FF / 36 310 716-FF /
36 310 717-FF / 36 310 782-FF / 36 310 975-FF / 36 311 705-FF / 36 311 706-FF /
36 311 707-FF / 36 312 705-FF / 36 312 706-FF / 36 312 707-FF

DE Allgemeine Sicherheitshinweise. **GB** General safety instructions. **NL** Algemene waarschuwingen. **FR** Mises en garde générales. **IT** Avvertenze generali. **ES** Advertencias generales. **US** General safety instructions. **SE** Allmänna varningar. **CZ** Všeobecné výstražné pokyny. **PL** Ogólne wskazówki ostrzegawcze. **RU** Общие предупреждения. **CN** 一般性警告。

DE Alle zum Produkt gehörenden Anleitungen und Dokumente sind an den Endbenutzer zu übergeben. Ansonsten kann die Haftung des Herstellers im Schadensfall eingeschränkt sein. Bitte lesen Sie die Anleitung und beachten Sie die Hinweise. Bei Fragen oder Unsicherheiten bezüglich Montage oder Bedienung kontaktieren Sie bitte Dornbrachts Technischen Service. Sie finden entsprechende Kontaktdaten auf der Rückseite dieser Anleitung und auf der Homepage von Dornbracht: www.dornbracht.com

GB All manuals and documents belonging to the product have to be passed on to the end user. Otherwise the producer liability may be limited in case of damage. Please read this manual and follow the instructions. For questions or uncertainties regarding installation or operation, please contact the Technical Service of Dornbracht. You can find relevant contact details on the back of this manual and on the website of Dornbracht: www.dornbracht.com

NL Alle handleidingen en gebruiksaanwijzingen die bij het product horen moeten aan de eindgebruiker worden overhandigd. De aansprakelijkheid van de producent kan anders bij schade beperkt zijn. Lees de handleiding goed door en neem de instructies in acht. Neem bij vragen of twijfels over montage of bediening contact op met de technische service van Dornbracht. U vindt de contactgegevens op de achterpagina van deze handleiding en op de website van Dornbracht: www.dornbracht.com

FR Toutes les instructions et tous les documents fournis avec le produit doivent être remis à l'utilisateur final. Sinon, la responsabilité du fabricant peut être limitée en cas de sinistre. Veuillez lire les instructions et respecter les consignes. Pour toute question ou incertitude concernant le montage ou l'utilisation, veuillez contacter le service technique de Dornbracht. Vous trouverez les coordonnées du service à contacter au verso de ces instructions et sur le site Internet de Dornbracht : www.dornbracht.com

IT Tutte le istruzioni e i documenti relativi al prodotto devono essere consegnati all'utente finale. Altrimenti la responsabilità del fabbricante in caso di danni può essere limitata. Si prega di leggere le istruzioni e di osservare le indicazioni fornite. Per chiarimenti e dubbi relativi al montaggio o all'uso si contatti l'assistenza tecnica di Dornbracht. I dati di contatto sono riportati sul retro delle presenti istruzioni e sulla homepage di Dornbracht: www.dornbracht.com

ES Se deberán entregar todas las instrucciones y documentos del producto al usuario final. En caso contrario la responsabilidad del fabricante puede verse restringida en caso de reclamación. Lea las instrucciones y tenga en cuenta las indicaciones. Si tiene preguntas o dudas respecto al montaje o respecto al uso póngase en contacto con el Servicio Técnico de Dornbracht. Encontrará los datos de contacto correspondientes en el dorso de estas instrucciones y en la página web de Dornbracht: www.dornbracht.com

us All manuals and documents belonging to the product have to be passed on to the end user. Otherwise the producer liability may be limited in case of damage. Please read this manual and follow the instructions. For questions or uncertainties regarding installation or operation, please contact the Technical Service of Dornbracht. You can find relevant contact details on the back of this manual and on the website of Dornbracht: www.dornbracht.com

se Samtliga anvisningar och dokument ska överräckas till slutkonsumenten. I annat fall kan tillverkarens ansvar vara begränsat om skador skulle uppstå. Läs igenom bruksanvisningen och beakta anvisningarna. Om du har frågor eller är osäker på hur du ska montera eller använda produkten är du välkommen att kontakta Dornbrachts tekniska service. Vår kontaktinformation hittar du på baksidan av dessa anvisningar samt på Dornbrachts hemsida: www.dornbracht.com

cz Všechny návody a dokumenty náležící k výrobku je třeba předat koncovému uživateli. Jinak by mohlo v případě škodní události dojít k omezení záruky poskytované výrobcem. Přečtěte si prosím návod a řiďte se podle pokynů. Při dotazech nebo nejasnostech ohledně montáže nebo obsluhy kontaktujte prosím technickou podporu společnosti Dornbracht. Příslušné kontaktní údaje naleznete na zadní straně tohoto návodu a na domovské stránce společnosti Dornbracht: www.dornbracht.com

pl Wszystkie instrukcje oraz dokumenty dotyczące produktu należy przekazać użytkownikowi końcowemu. W przeciwnym razie gwarancja producenta może być przy wystąpieniu szkody ograniczona. Prosimy o zapoznanie się z instrukcją i przestrzeganie wskazówek. W przypadku pytań lub wątpliwości dotyczących montażu lub obsługi należy skontaktować się z serwisem technicznym Dornbracht. Odpowiednie dane kontaktowe znajdziecie Państwo na odwrocie niniejszej instrukcji oraz na stronie internetowej Dornbracht: www.dornbracht.com

ru Все руководства и документы, относящиеся к тому или иному изделию, подлежат передаче конечному пользователю. Иначе в случае повреждения ответственность производителя может быть только ограниченной. Прочитайте данное руководство и соблюдайте данные указания. При возникновении вопросов или сомнений относительно монтажа или обслуживания обращайтесь в службу технической поддержки компании Dornbracht. Соответствующие контактные данные вы найдете на обороте данного руководства или на вебсайте компании Dornbracht: www.dornbracht.com

cn 产品相关的说明书和文档资料必须交给最终用户。否则，产品发生损坏时制造商的赔偿限额会有所限制。请阅读说明书，并遵循指导。如果您在安装或使用过程中有任何疑问或不确定的情况，请与 Dornbracht 公司技术服务部门联系。相关联系信息位于本说明书背面，或者您也可以访问 Dornbracht 公司网站主页：www.dornbracht.com

**DE HINWEIS!**

Dieses Symbol macht auf wichtige Informationen aufmerksam.

GB NOTICE!

This symbol calls attention to important information.

NL OPMERKING!

Dit symbool wijst u op belangrijke informatie.

FR REMARQUE !

Ce symbole signale des informations importantes.

IT AVVISO!

Questo simbolo indica informazioni importanti.

ES ¡AVISO!

Este símbolo advierte sobre informaciones importantes.

US NOTICE!

This symbol calls attention to important information.

SE MEDDELANDE!

Denna symbol gör användaren uppmärksam på viktig information.

CZ UPOZORNĚNÍ!

Tento symbol upozorňuje na důležité informace.

PL WSKAZÓWKA!

Symbol wskazuje na ważne informacje.

RU УВЕДОМЛЕНИЕ!

Этот символ обращает внимание на важную информацию.

CN 提示！

该符号提醒使用者注意重要信息。

DE Sämtliche Sanitärarbeiten sind durch einen sachkundigen und qualifizierten Sanitärfachinstallateur gemäß den einschlägigen DIN / EN Vorgaben (DIN 1988, EN 1717, EN 806, TVO etc.), den länderspezifischen Vorschriften und den Vorschriften der örtlichen Wasserversorgungsunternehmen auszuführen. Örtliche Vorschriften zur Unfallverhütung sind vorrangig zu befolgen. Maße finden Sie im Anhang.

GB All work has to be carried out by a competent and qualified plumber according to appropriate DIN / EN directives (DIN 1988, EN 1717, EN 806, TVO etc.), national regulations and regulations of the local water supply companies. Local accident prevention regulations are to be followed with priority. Dimensions can be found in the appendix.

NL Alle sanitaire installaties moeten worden uitgevoerd door een deskundig en gekwalificeerd loodgieter volgens de geldende DIN / EN normen (DIN 1988, EN 1717, EN 806, TVO etc.), de nationale voorschriften en de voorschriften van plaatselijke waterbedrijven. Nationale voorschriften ter preventie van ongevallen moeten in ieder geval met prioriteit worden opgevolgd. Maten vindt u in het aanhangsel.

FR Tous les travaux sanitaires doivent être effectués par un installateur sanitaire compétent et qualifié conformément aux spécifications des normes DIN / EN applicables (DIN 1988, EN 1717, EN 806, réglementation en matière d'eau potable, etc.), aux prescriptions locales spécifiques et aux prescriptions des entreprises de distribution d'eau locales. Les prescriptions locales de prévention des accidents doivent être respectées en priorité. Vous trouverez les dimensions en annexe.

IT Qualsiasi intervento sugli impianti idraulici deve essere eseguito da un idraulico esperto e qualificato conformemente alle disposizioni in materia DIN / EN (DIN 1988, EN 1717, EN 806, TVO ecc.), alle normative nazionali specifiche e alle norme delle aziende locali responsabili della fornitura idrica. Sono da rispettare in via prioritaria le norme antinfortunistiche locali. Le misure sono fornite nell'appendice.

ES Todos los trabajos sanitarios deberán ser realizados por un instalador sanitario profesional competente y cualificado según las especificaciones DIN / EN correspondientes (DIN 1988, EN 1717, EN 806, normativa de agua potable, etc.), las normas nacionales y las normas de las empresas de suministros de agua locales. Se deberán cumplir con carácter prioritario las normas locales de prevención de accidentes. Las medidas se detallan en el anexo.

US All work has to be carried out by a competent and qualified plumber according to appropriate DIN / EN directives (DIN 1988, EN 1717, EN 806, TVO etc.), national regulations and regulations of the local water supply companies. Local accident prevention regulations are to be followed with priority. Dimensions can be found in the appendix.

SE Samtliga sanitetsarbeten ska genomföras av en behörig VVS-installatör enl. Gällande DIN / EN-standarder (DIN 1988, EN 1717, EN 806, TVO osv.), landsspecifika föreskrifter samt föreskrifterna från lokala vattenförsörjningsbolag. Måttuppgifter finns i bilagan.

CZ Veškeré sanitární práce musí provádět fundovaný a kvalifikovaný odborný instalatér v souladu s příslušnými normami DIN / EN (DIN 1988, EN 1717, EN 806, TVO atd.), podle předpisů dané země a předpisů místního podniku pro zásobování vodou. Rozměry najdete v příloze. Rozměry najdete v příloze.

PL Wszelkie prace dotyczące instalacji sanitarnej muszą być wykonane przez wykwalifikowanego fachowca od instalacji sanitarnej zgodnie z właściwymi wytycznymi DIN / EN (DIN 1988, EN 1717, EN 806, TVO [Ustawa o wodzie pitnej] itp.), przepisami właściwymi dla danego kraju oraz miejscowego przedsiębiorstwa zaopatrzenia w wodę. Przepisy lokalne BHP obowiązują zawsze nadrzędnie. Wymiary znajdują się w załączniku.

RU Все санитарно-технические работы должны проводиться квалифицированным сантехником согласно соответствующим положениям стандартов DIN / EN (DIN 1988, EN 1717, EN 806, TVO и т.д.), региональным нормативно-правовым актам и предписаниям местных водоснабжающих организаций. Данные о размерах находятся в приложении.

CN 所有水暖安装工作必须由经验丰富的,具备资格认证的专业水暖安装人员根据相关 DIN / EN 规定 (DIN 1988, EN 1717, EN 806, TVO 等), 国家专门的法律法规和当地的供水公司的规定进行。必须优先遵守当地事故预防条例。运行条件及尺寸在附件中。

DE Weitere Informationen. **GB** Further information. **NL** Verdere informatie. **FR** Informations complémentaires. **IT** Ulteriori informazioni. **ES** Información adicional. **US** Further information. **SE** Mer information. **CZ** Technické informace. **PL** Dalsze informacje. **RU** Дальнейшая информация. **CN** 更多信息。

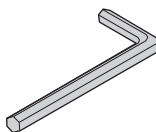
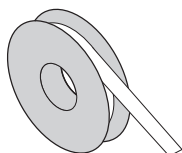
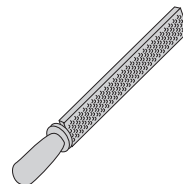
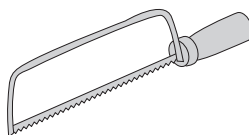
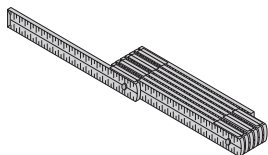
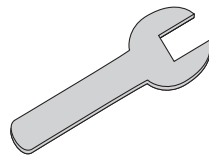
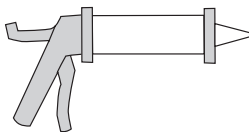
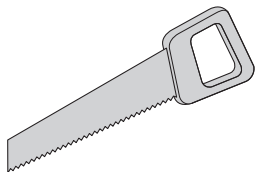
DE Pflege und Wartung durch den Benutzer. **GB** Care and maintenance by the user. **NL** Onderhoud en verzorging door de gebruiker. **FR** Entretien et maintenance par l'utilisateur. **IT** Manutenzione e cura a carico dell'utente. **ES** Cuidado y mantenimiento por parte del usuario. **US** Care and maintenance by the user. **SE** Skötsel och service som utförs av användaren. **CZ** Ošetřování a údržba prostřednictvím uživatele. **PL** Czyszczenie i konserwacja. **RU** Уход и техобслуживание пользователем. **CN** 用户进行的维修保养。



DE Technische Informationen. **GB** Technical information. **NL** Technische informatie. **FR** Informations techniques. **IT** Informazioni tecniche. **ES** Información técnica. **US** Technical information. **SE** Teknisk information. **CZ** Technické informace. **PL** Informacje techniczne. **RU** Техническая информация. **CN** 技术信息。



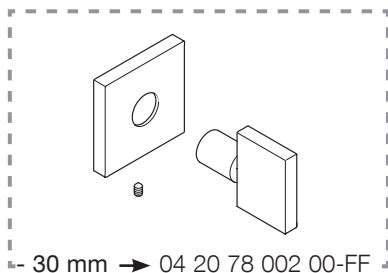
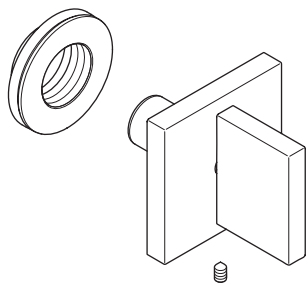
DE Benötigte Werkzeuge. **GB** Required tools. **NL** Benodigd gereedschap. **FR** Outils nécessaires. **IT** Attrezzi necessari. **ES** Herramientas necesarias. **US** Required tools. **SE** Erforderliga verktyg. **CZ** Potřebné nástroje. **PL** Potrzebne narzędzia. **RU** Требуемые инструменты. **CN** 必备工具。



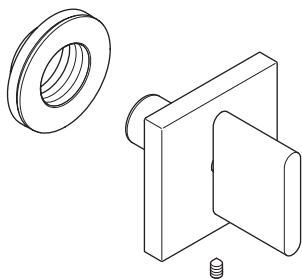
1,5 / 2,5 / 3 / 10 mm

DE Lieferumfang. GB Scope of delivery. NL Omvang van de levering. FR Composants fournis.
 IT Fornitura. ES Volumen de suministro. US Scope of delivery. SE Leveransomfång.
 CZ Rozsah dodávky. PL Zakres dostawy. RU Объем поставки. CN 供货范围。

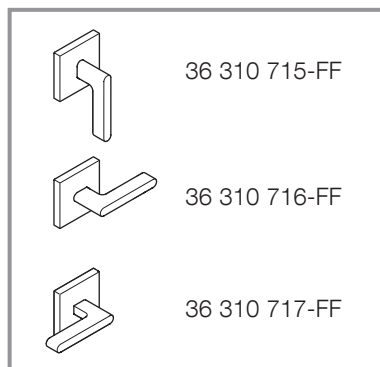
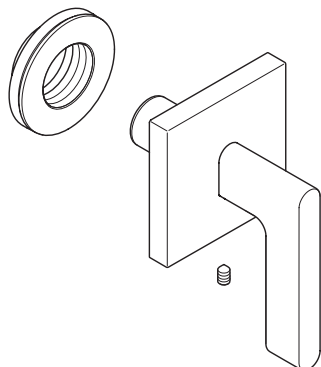
a 36 310 782-FF



a 36 310 705-FF / 36 310 706-FF / 36 310 707-FF / 36 311 705-FF / 36 311 706-FF /
 36 311 707-FF / 36 312 705-FF / 36 312 706-FF / 36 312 707-FF

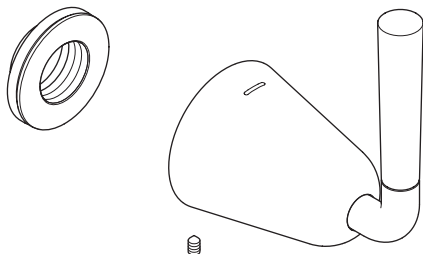


b 36 310 715-FF / 36 310 716-FF / 36 310 717-FF



DE Lieferumfang. **GB** Scope of delivery. **NL** Omvang van de levering. **FR** Composants fournis. **IT** Fornitura. **ES** Volumen de suministro. **US** Scope of delivery. **SE** Leveransomfång. **CZ** Rozsah dodávky. **PL** Zakres dostawy. **RU** Объем поставки. **CN** 供货范围。

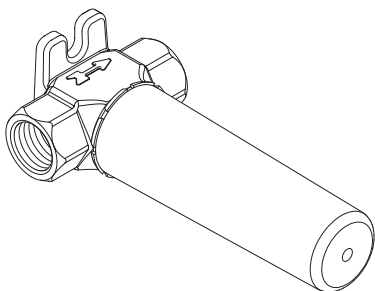
C 36 310 975-FF

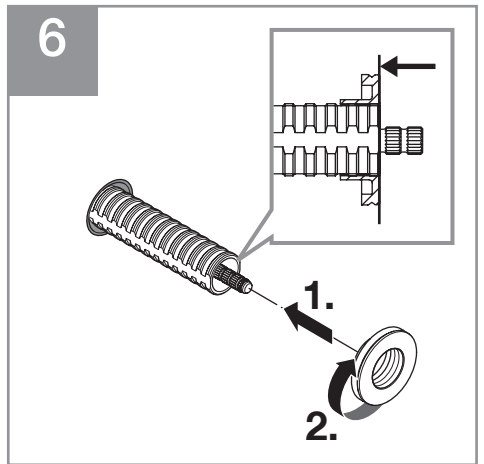
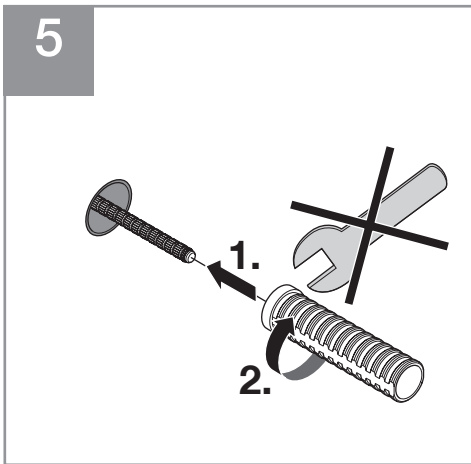
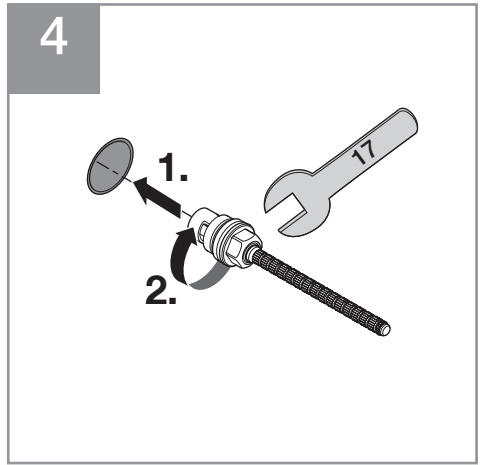
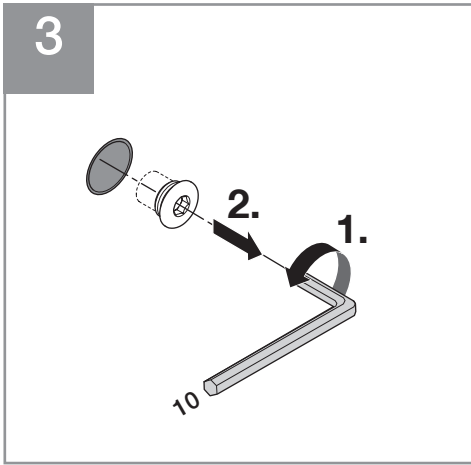
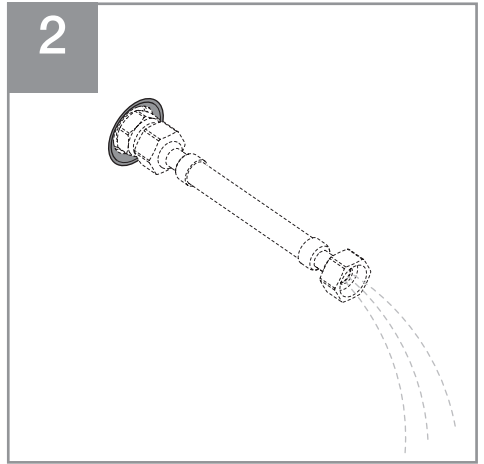
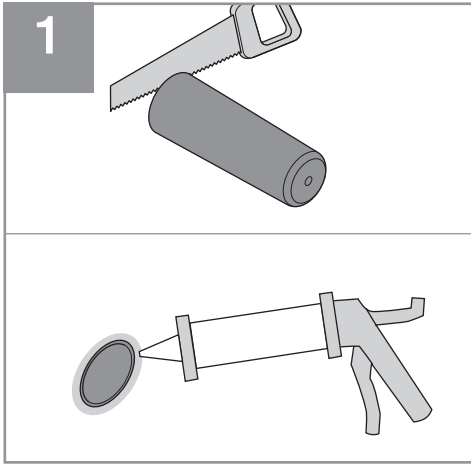


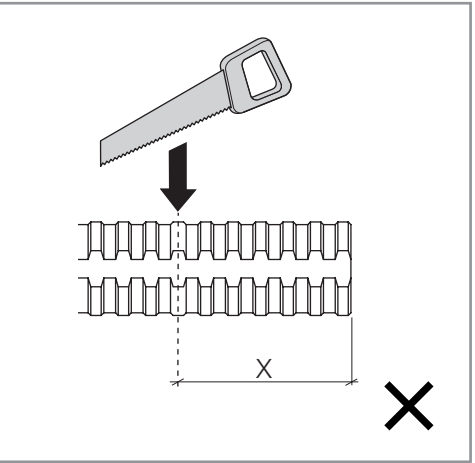
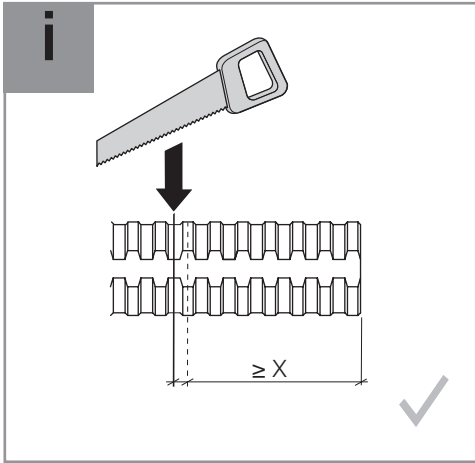
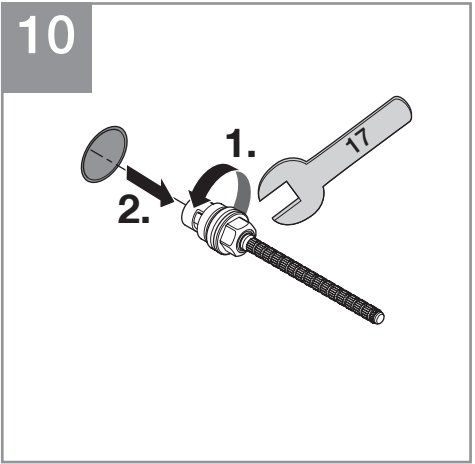
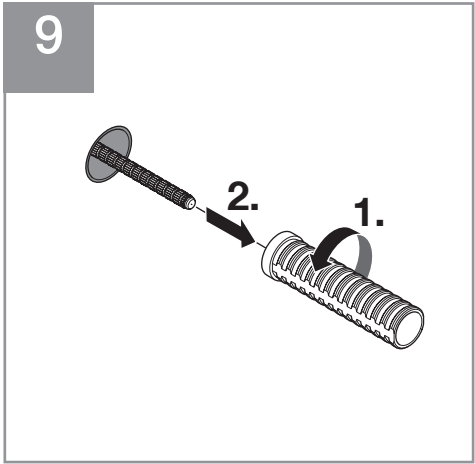
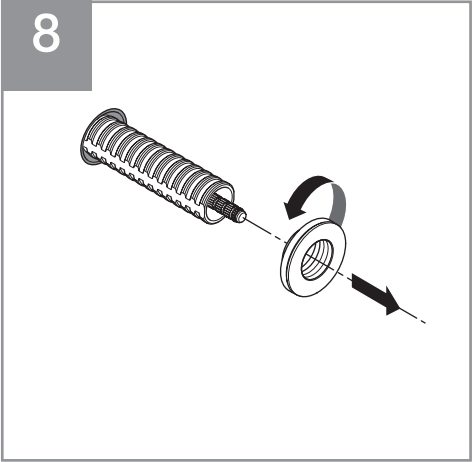
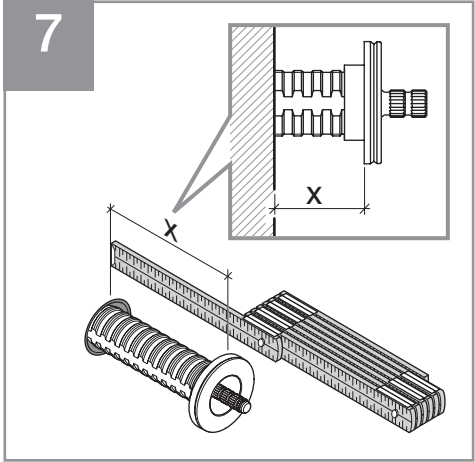
a/b/c

DE Benötigtes Zubehör. **GB** Required accessories. **NL** Noodzakelijk toebehoren. **FR** Accessoires requis. **IT** Accessori necessari. **ES** Complementos necesarios. **US** Required accessories. **SE** Erforderligt tillbehör. **CZ** Nezbytné příslušenství. **PL** Wyposażenie konieczne. **RU** Обязательное комплектующее. **CN** 必配组件。

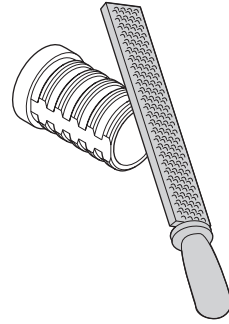
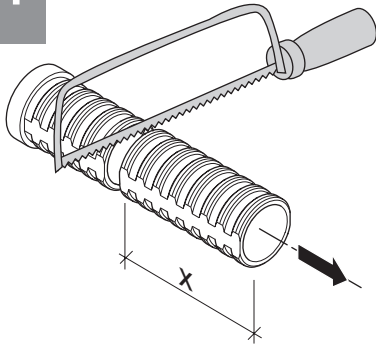
35 621 970 90 / 35 621 970-90 0010 / 35 622 970 90 / 35 622 970-90 0010 /
35 671 970 90 / 35 671 970-90 0010 / 35 672 970 90 / 35 672 970-90 0010



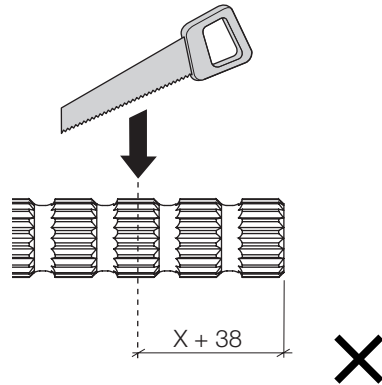
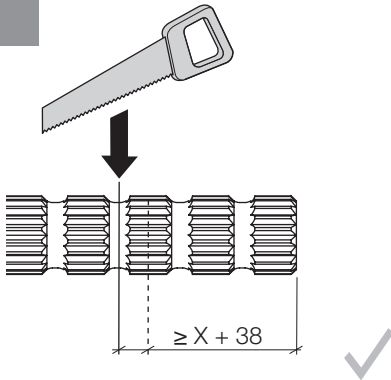




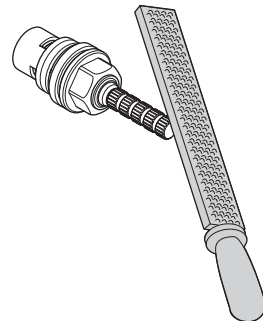
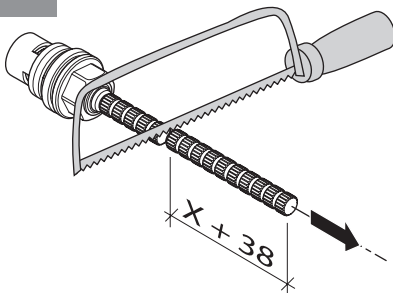
11

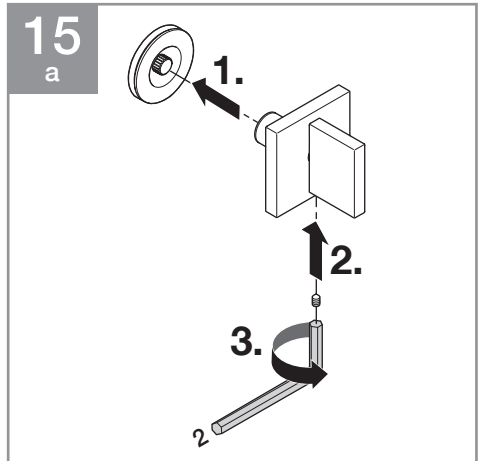
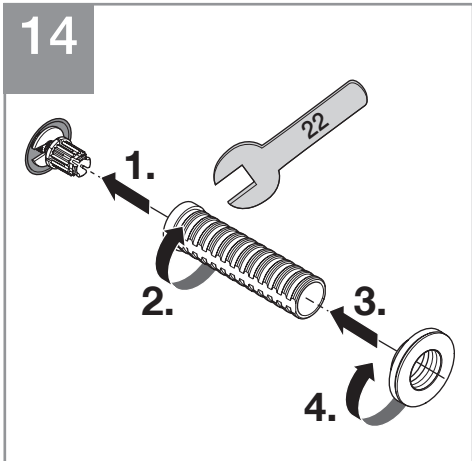
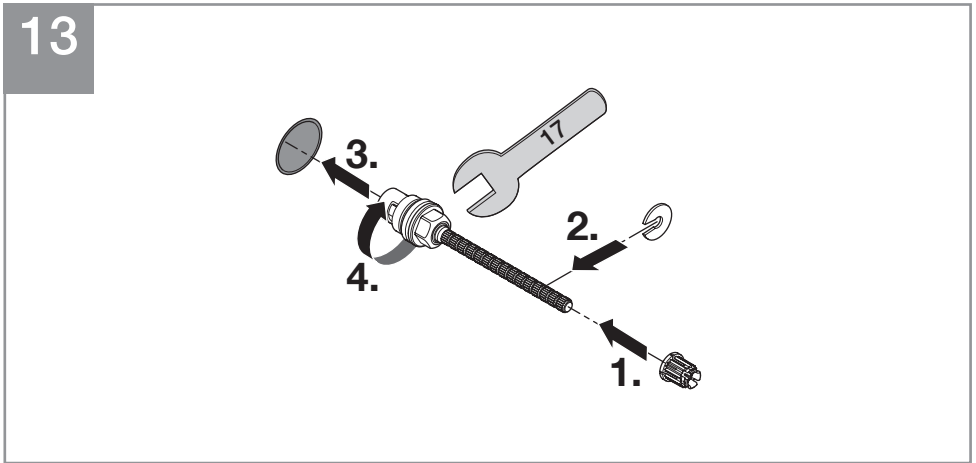
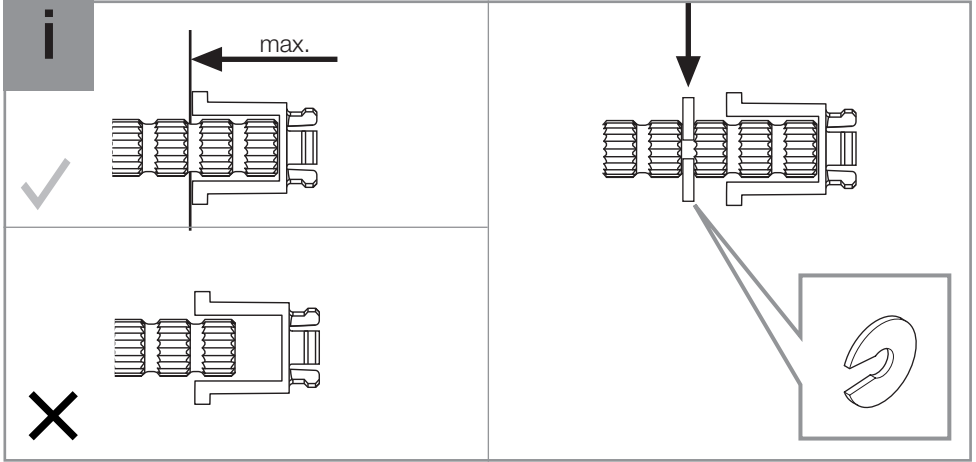


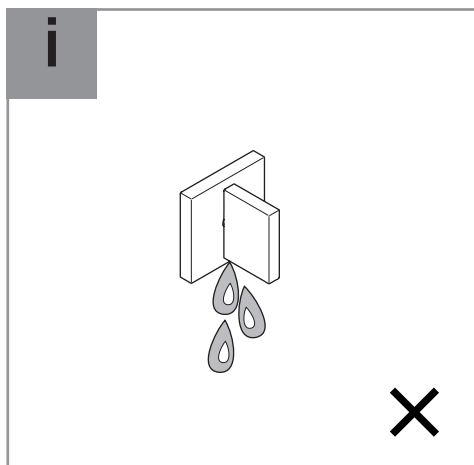
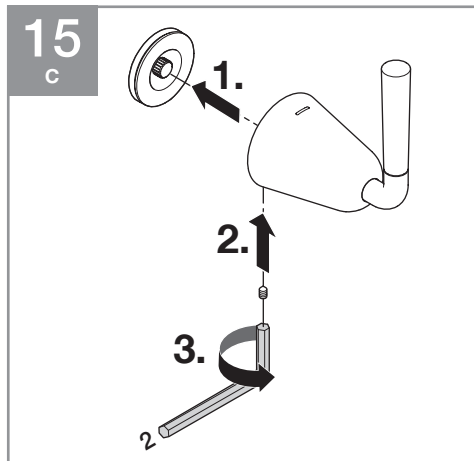
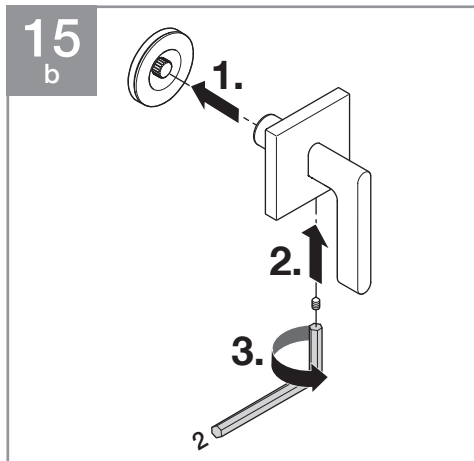
i



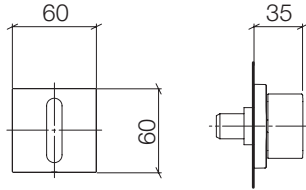
12





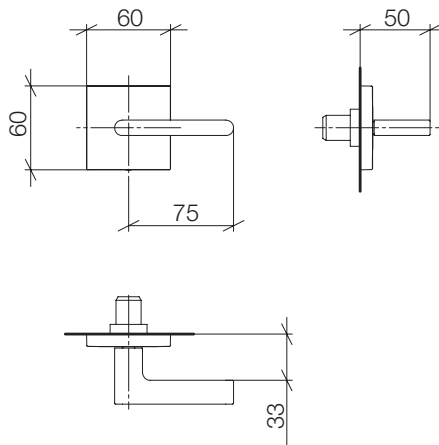


36 310 705-FF / 36 310 706-FF / 36 310 707-FF



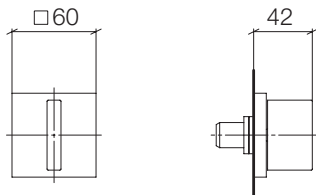
mm

36 310 715-FF / 36 310 716-FF / 36 310 717-FF



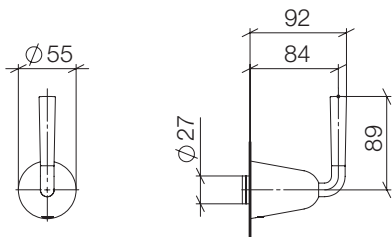
mm
Inch = mm x 0,0394

36 310 782-FF



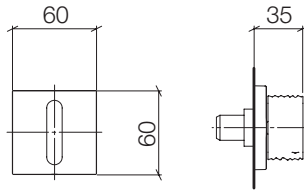
mm

36 310 975-FF



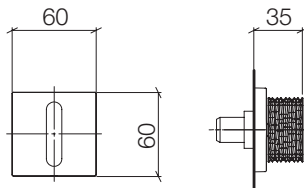
mm
Inch = mm x 0,0394

36 311 705-FF / 36 311 706-FF / 36 311 707-FF

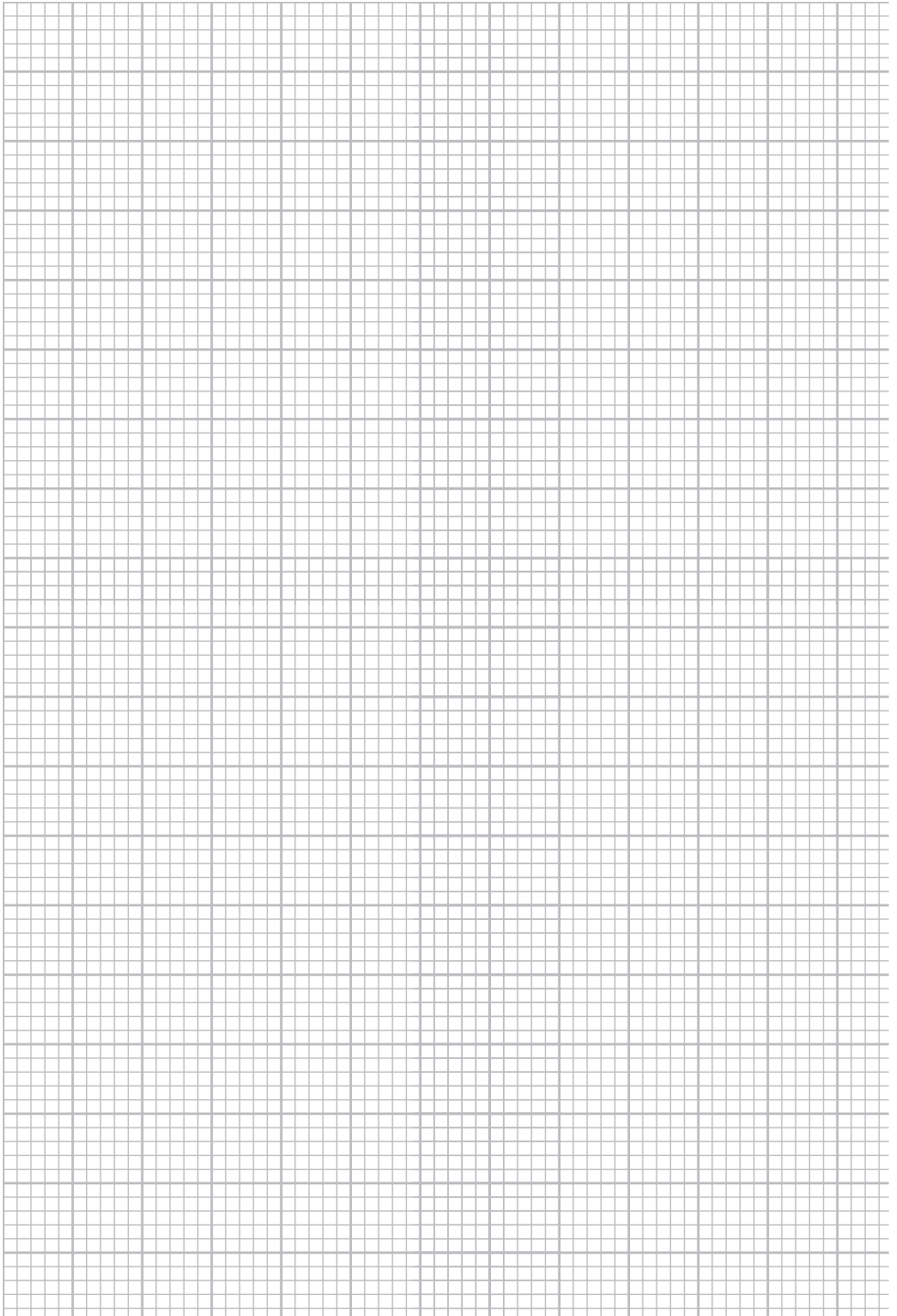


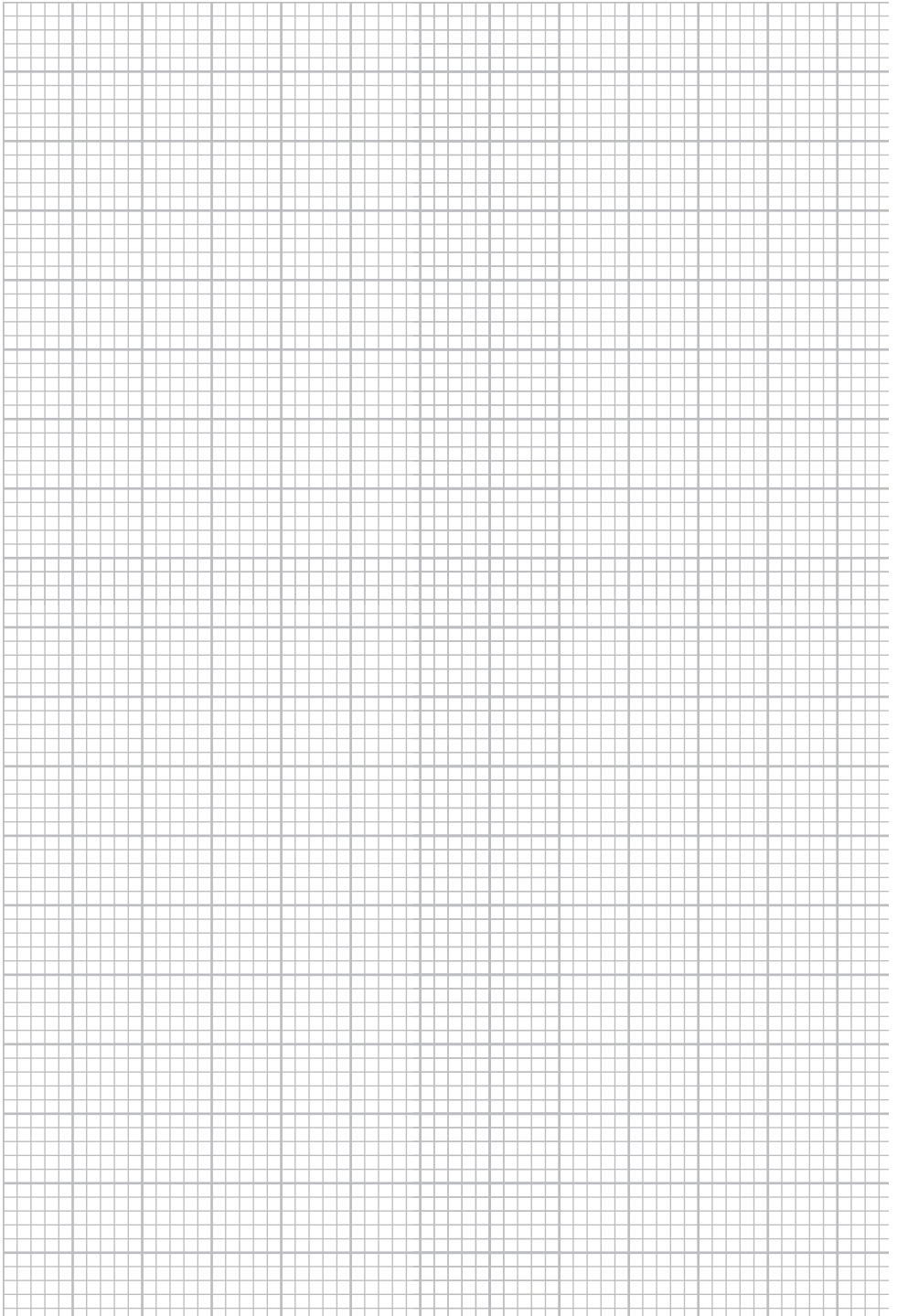
mm

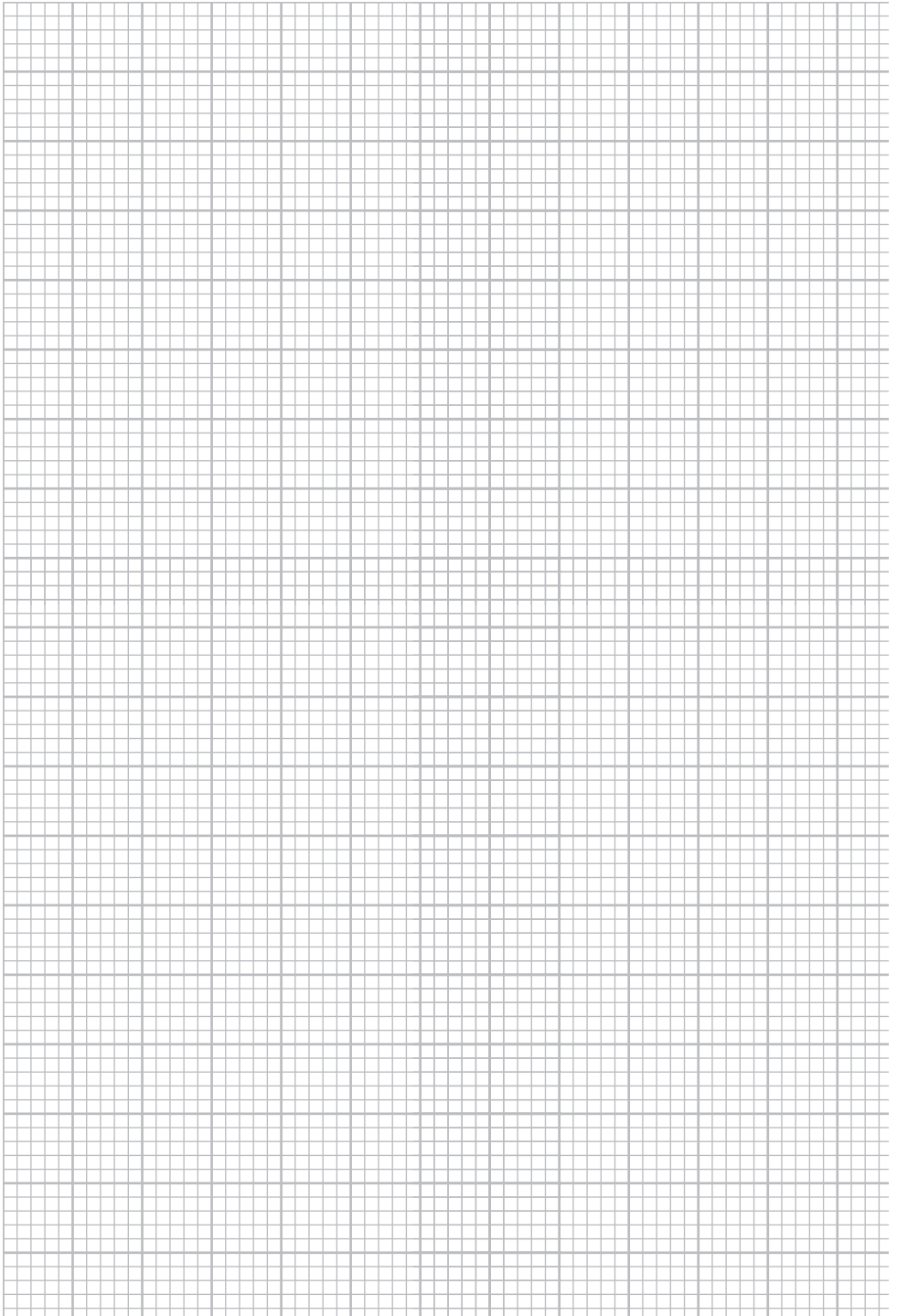
36 312 705-FF / 36 312 706-FF / 36 312 707-FF

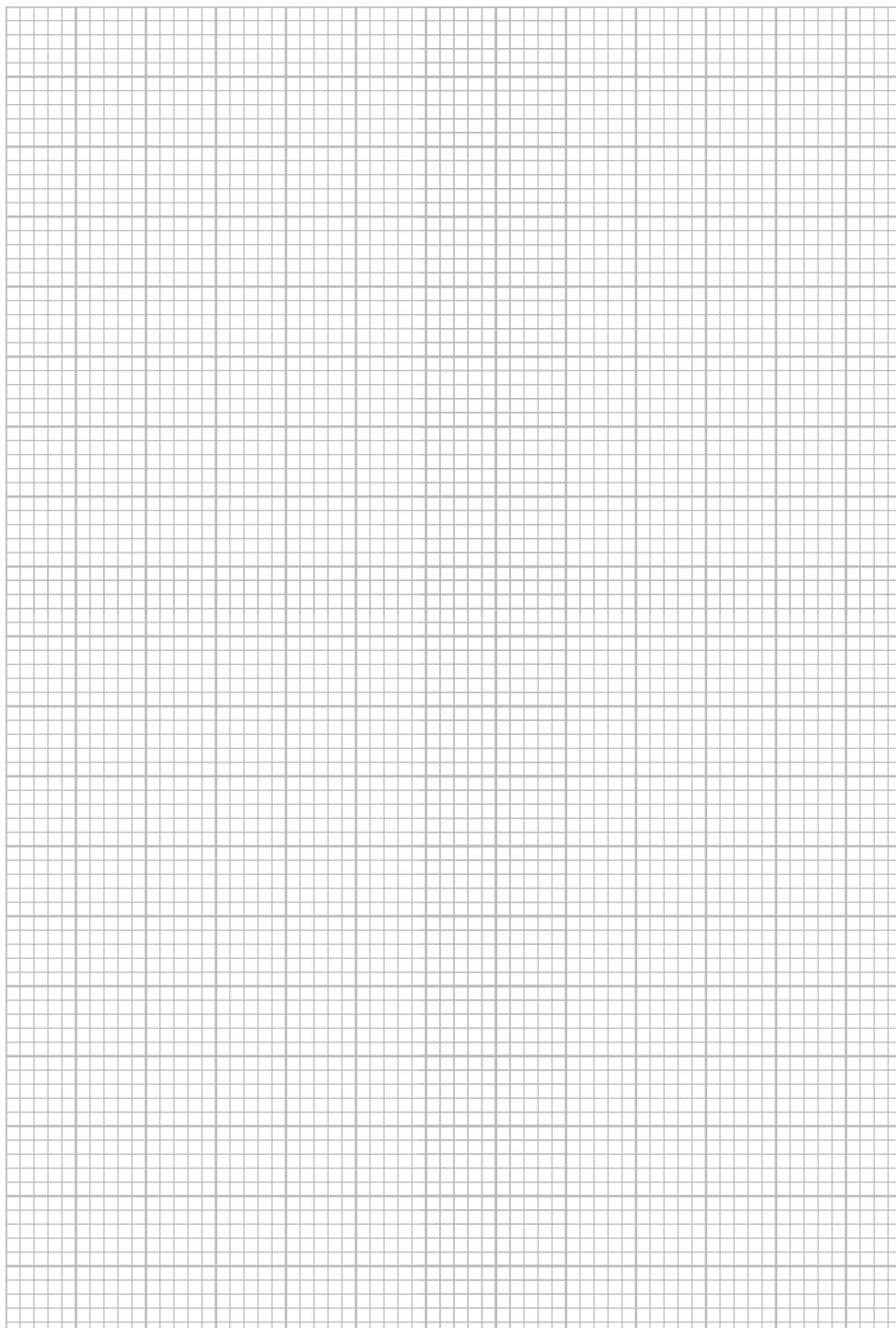


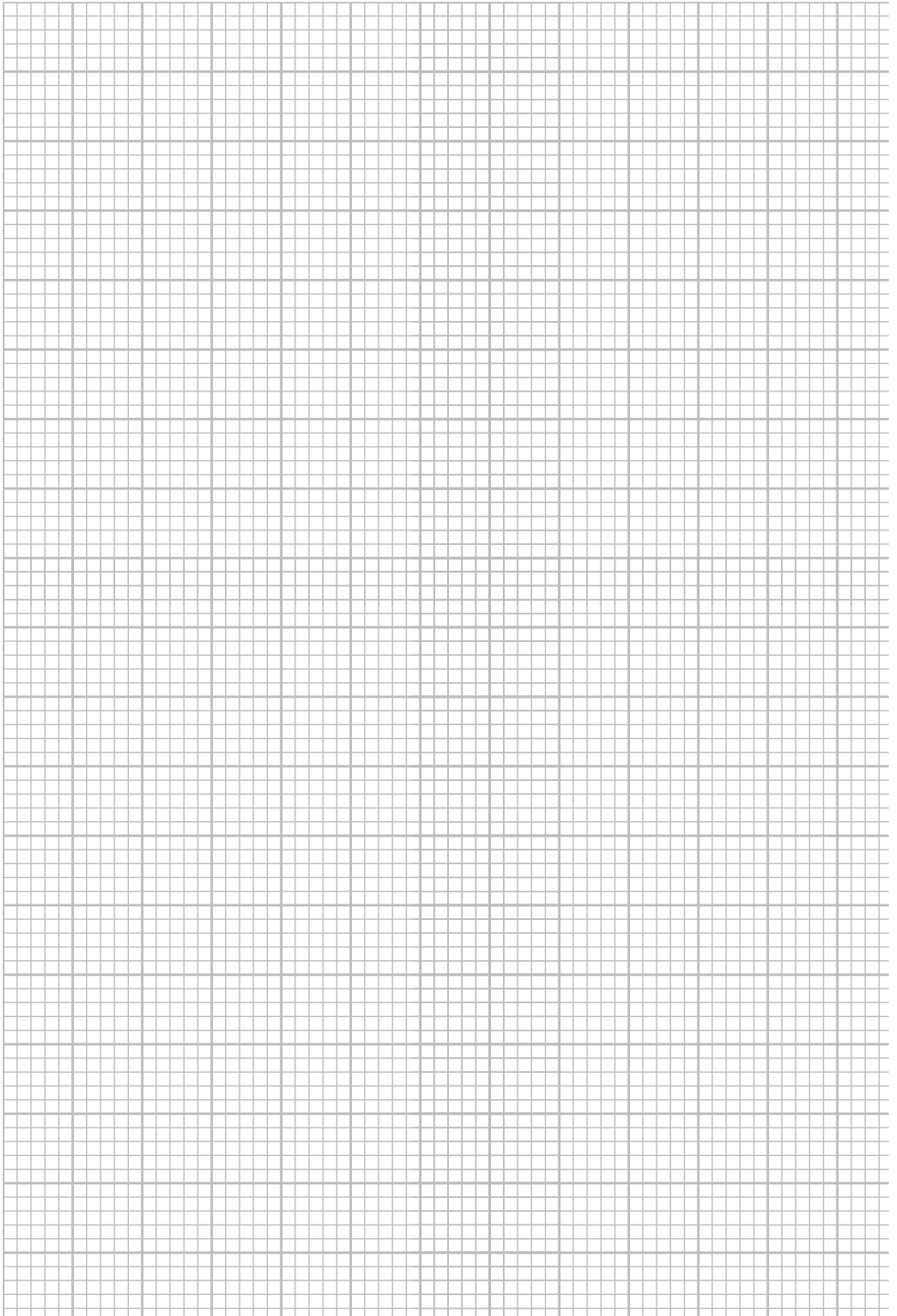
mm
Inch = mm x 0,0394











Aloys F. Dornbracht GmbH & Co. KG Armaturenfabrik
Köbbingser Mühle 6, D-58640 Iserlohn
Tel. +49(0)2371433-0, Fax +49(0)2371433-232
mail@dornbracht.de, dornbracht.com

Dornbracht Group

Premium Solutions for Interior Architecture



01 03 21 780 00 / 04.2019